

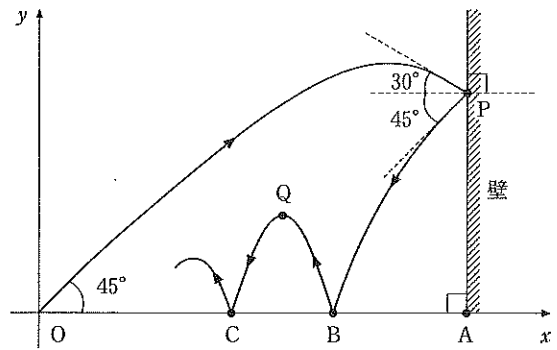
平成 29 年度 入学 試験 問題 (後期)

理 科

注 意

1. 合図があるまで表紙をあけないこと。
2. 物理, 化学, 生物のうちから 2 科目を選択し, 別紙解答用紙に受験番号, 氏名を記入すること。
(ただし受験票, 入学願書に記入した 2 科目に限る。)
3. 選択した科目以外の科目(例えば物理, 化学を選択した場合は生物)の解答用紙にも受験番号, 氏名を記入し, 全体に大きく×印をすること。
4. 解答は解答用紙の枠内に記入すること。
5. 選択した科目以外の解答用紙に解答を記入した場合, 及び解答用紙に解答以外のことを書いた場合, その答案は無効とする。
6. 問題冊子は 1 冊, 別紙解答用紙は各科目それぞれ 1 枚である。
7. 受験票は机上に出しておくこと。

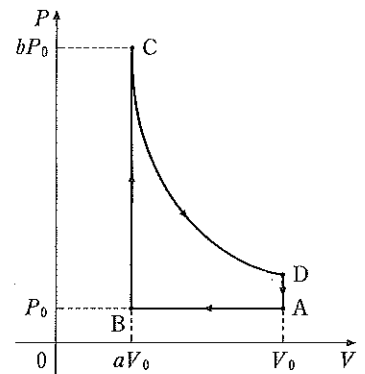
I 水平な床 OA と垂直な壁 AP がある。図のように、 x 軸は原点 O から A への向きを正、 y 軸は上向きを正にとり、 xy 平面内の小球の運動を考える。小球と壁、小球と床との反発係数は等しく、空気抵抗や、壁や床で小球にはたらく摩擦は無視できる。また、重力加速度の大きさを $g(\text{m/s}^2)$ とする。



点 O から 45° の向きに速度 $v_0(\text{m/s})$ で質量 $m(\text{kg})$ の小球をうちだしたところ、小球は斜め下 30° の向きで点 P において壁面に衝突し、斜め下 45° の向きにはねかえった。そして小球は、点 B で床に落下してはね上がり、点 Q に達したあと、点 C で再び床に落下した。その後、小球は、はねかえりをくり返し、壁から離れていった。次の間に答えよ。

- (1) 小球が壁に衝突する直前の速度の x 成分と y 成分を v_0 を用いて表せ。
- (2) 小球が原点 O から点 P に達するまでの時間 $t(\text{s})$ を v_0 と g とを用いて表せ。
- (3) 小球と壁との反発係数を求めよ。
- (4) OA の距離 $L(\text{m})$ と点 P の高さ $h_1(\text{m})$ を v_0 と g とを用いて表せ。
- (5) 小球が点 P から点 B に達するまでの時間 $t_1(\text{s})$ と AB 間の距離 $L_1(\text{m})$ を、 v_0 と g とを用いて表せ。
- (6) 小球が点 B から点 Q に達するまでの時間 $t_2(\text{s})$ と点 Q の高さ $h_2(\text{m})$ と BC 間の距離 $L_2(\text{m})$ を、 v_0 と g とを用いて表せ。
- (7) n 回目の落下点から $n+1$ 回目の落下点までの距離を D_n とすると、 D_{n+1} は D_n の何倍になっているか。

II $n(\text{mol})$ の理想気体の状態を、圧力を $P(\text{Pa})$ 、体積を $V(\text{m}^3)$ として図のように $A \rightarrow B \rightarrow C \rightarrow D \rightarrow A$ とゆっくり変化させた。それぞれの過程は $A \rightarrow B$ が定圧変化、 $B \rightarrow C$ が定積変化、 $C \rightarrow D$ が断熱変化、 $D \rightarrow A$ が定積変化である。 a, b は、 $a < 1, b > 1$ を満たす定数である。定積モル比熱は $C_v[\text{J}/(\text{mol} \cdot \text{K})]$ 、気体定数は $R[\text{J}/(\text{mol} \cdot \text{K})]$ とし、(1)~(6) は [] 内の記号を用いた式、(7) は記号ア~エ、(8) は数値で答えよ。



- (1) 状態 A の温度 $T_0(\text{K})$ を求めよ $\{n, P_0, V_0, R\}$ 。
- (2) 状態 B の温度 $T(\text{K})$ を求めよ $\{a, T_0\}$ 。
- (3) $A \rightarrow B$ において、気体がされた仕事 $[J]$ はいくらか $\{n, a, R, T_0\}$ 。またこのとき、気体が吸収した熱量 $[J]$ はいくらか $\{n, a, C_v, R, T_0\}$ 。
- (4) $B \rightarrow C$ において、気体が吸収した熱量 $[J]$ はいくらか $\{n, a, b, C_v, T_0\}$ 。
- (5) 断熱変化では、 $PV^{\frac{C_v+R}{C_v}}$ が一定である。状態 D の温度 $[K]$ を求めよ $\{a, b, C_v, R, T_0\}$ 。
- (6) $C \rightarrow D$ において、内部エネルギーの変化量 $[J]$ はいくらか $\{n, a, b, C_v, R, T_0\}$ 。
- (7) $A \rightarrow B \rightarrow C \rightarrow D \rightarrow A$ において、気体が吸収した熱量が正になる過程を選べ{ア. $A \rightarrow B$ イ. $B \rightarrow C$ ウ. $C \rightarrow D$ エ. $D \rightarrow A$ }。
- (8) $A \rightarrow B \rightarrow C \rightarrow D \rightarrow A$ において、 $a = \frac{1}{2}, b = 4, C_v = \frac{3}{2}R$ の場合、熱機関としてこのサイクルを用いたときの効率はいくらか。 $2^{\frac{1}{3}}$ を 1.26 と近似し、有効数字 2 桁で答えよ。

Ⅲ 同じ大きさの二枚の金属平板 A, B を距離 d (m) 離して平行に置き、電気容量 C (F) のコンデンサーを作製した。このコンデンサーと、抵抗値 R (Ω) の抵抗 R を4つ、起電力 V (V) の電池 V を2つ、およびスイッチ $S1, S2, S3$ を使って、図1のような回路を組み立てた。はじめ全てのスイッチは開いた状態で、コンデンサーは帯電していなかったものとして、以下の間に答えよ。ただし、電池の内部抵抗や導線の抵抗、金属板の厚みや重力は考えない。

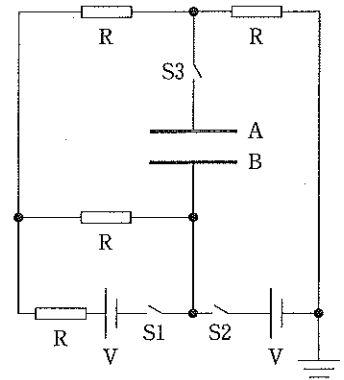


図1

- (1) はじめの状態から $S1, S3$ だけを閉じてしばらく時間が経ったとき、A に帯電している電気量 (C) はいくらか。
- (2) はじめの状態から $S2, S3$ だけを閉じてしばらく時間が経った後、 $S2$ を開いてから回路全体で発生するジュール熱 (J) はいくらか。

- (3) はじめの状態から全てのスイッチを閉じてしばらく時間が経ったとき、A に帯電している電気量 (C) はいくらか。
- (4) はじめの状態から $S1, S3$ だけを閉じてしばらく時間が経った後、 $S3, S1$ の順に開き、この状態で金属平板 A を動かして B から距離 $2d$ の位置までゆっくりと平行移動させた。移動に必要な力は一定であった。この力の大きさ (N) はいくらか。

- (5) 金属平板 A, B と同じ形の底面を持ち、厚さが d の誘電体の板 M がある。はじめの状態のコンデンサーに M を入れて隙間を埋めると、コンデンサーの電気容量が2倍になった。(4)の操作で間隔が $2d$ となった AB 間に、図2のように M を入れてから $S3$ を閉じた。 $S3$ を閉じてから放電が完了するまでに回路全体で発生するジュール熱 (J) はいくらか。

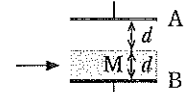


図2

Ⅳ 以下の間に答えよ。

- (1) 月の質量は、地球の質量の約 0.0123 倍である。地球の中心から月の中心までの距離を L (m) とすると、地球の中心からの距離が L の何倍の所に行くと、ちょうど地球と月からの引力がつり合うか。有効数字1桁で答えよ。
- (2) 水素原子は電荷 $+e$ (C) を持つ陽子の周囲を、電荷 $-e$ (C) を持つ質量 m (kg) の電子が、半径 r (m) の円周上を等速円運動をしていると考えることができる。クーロンの法則の比例定数を k ($N \cdot m^2 / C^2$) とし、電子の速さ (m/s) を e, m, r, k で表せ。

- (3) 空気より屈折率の大きな透明なプラスチック球がある。図1のように、レンズを通過した光束の焦点が小球の中心 C に一致するように光源とレンズを固定した。図1の場合は代表的な光路 P, Q はいずれも球表面に垂直に入射して、 C を通って球表面から垂直に出て行く。この状態で、図2のように球を少しだけ上に移動させた。図2の場合、光路 P, Q がどうなるか、解答用紙の図に記入せよ。

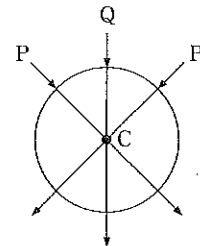


図1

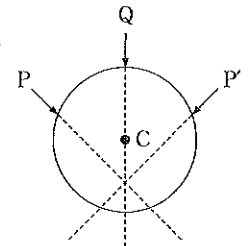


図2

光は波としての性質を持つだけでなく、エネルギーや運動量を持つ。図1の P, P' のように C を通る光は球に力を及ぼさない。図2の場合はどうなるか、15字以内で記せ。なお、プラスチック球による光の反射、吸収は無視する。